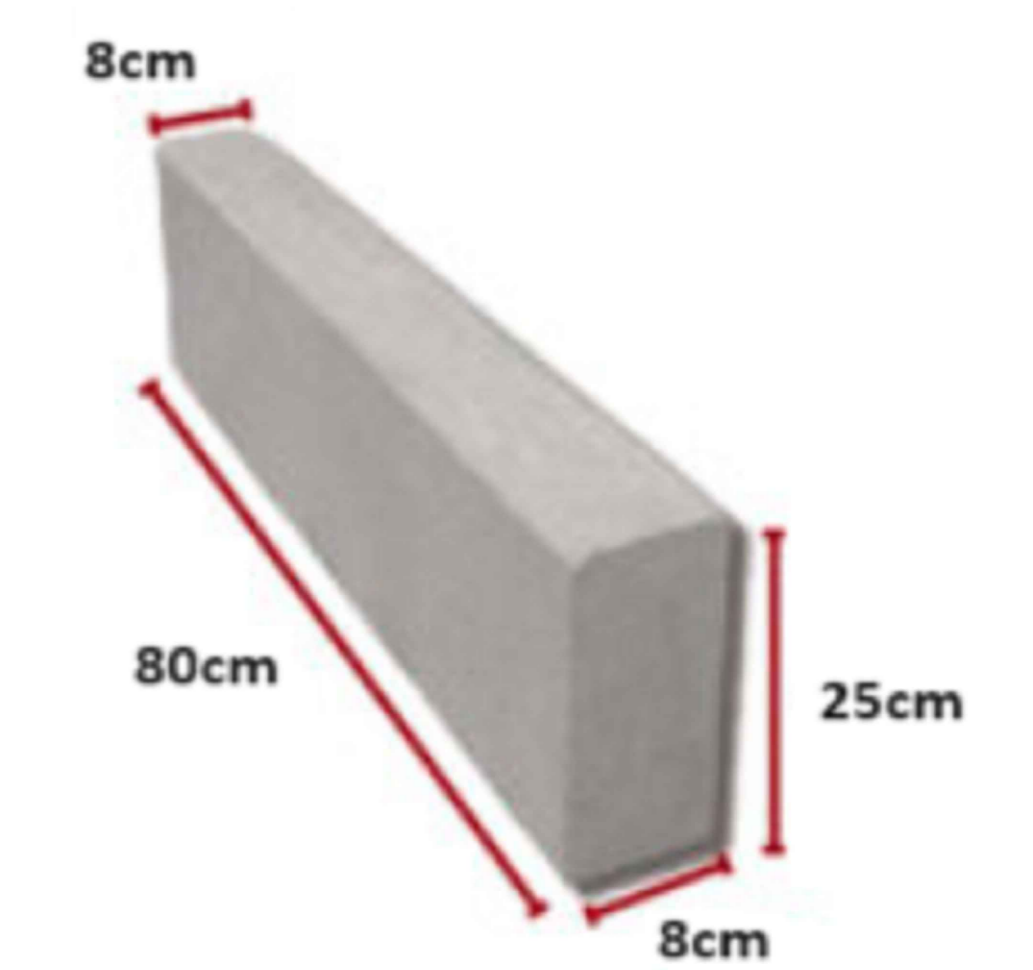


PERFIL LONGITUDINAL

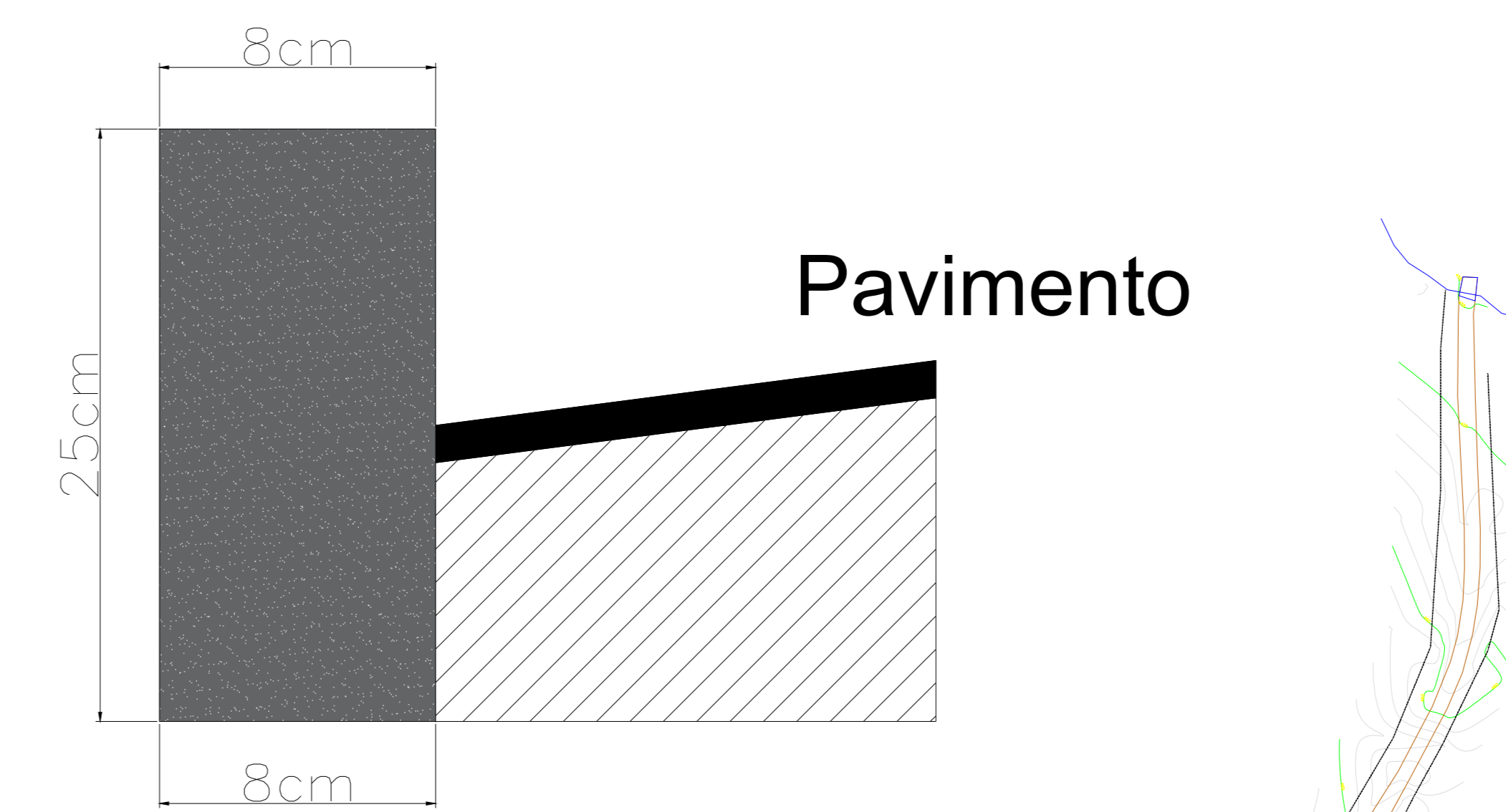


ISOMÉTRICO MEIO-FIO



Coordenada inicial:
23°25'59.23"S
50°14'36.79"O

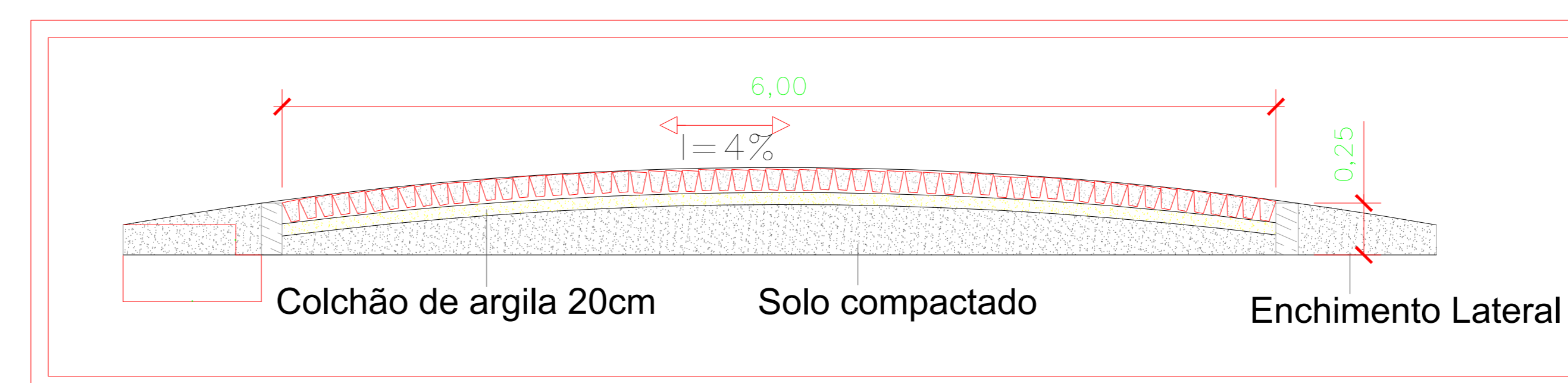
Coordenada inicial:
23°25'36.66"S
50°14'10.03"O



DET. MEIO-FIO

Quadro de Áreas e Perímetros:

| | |
|------------------------|-------------------------|
| Perímetro (m) | 1.050,00 m |
| Área (m ²) | 6.300,00 m ² |



PERFIL TRANSVERSAL

PROJETO DE PAVIMENTAÇÃO

Folha:
Única

Propriedade: ESTRADA MUNICIPAL DOS ALBINOS

Proprietário(s): PREFEITURA MUNICIPAL DE JUNDIAI DO SUL

Município(s): JUNDIAI DO SUL

Estado UF: PARANA

Quadro de Áreas e Perímetros:

| | |
|------------------------|-------------------------|
| Perímetro (m) | 1.050,00 m |
| Área (m ²) | 6.300,00 m ² |

Prop.:

PREFEITURA MUNICIPAL DE JUNDIAI DO SUL / PR

Resp. Téc.:

RESPONSÁVEL

EDUARDO BRAMBILLA BAGGIO

ENGENHEIRO CIVIL

CREA: 506348751/D

RESPONSÁVEL TÉCNICO PELO PROJETO